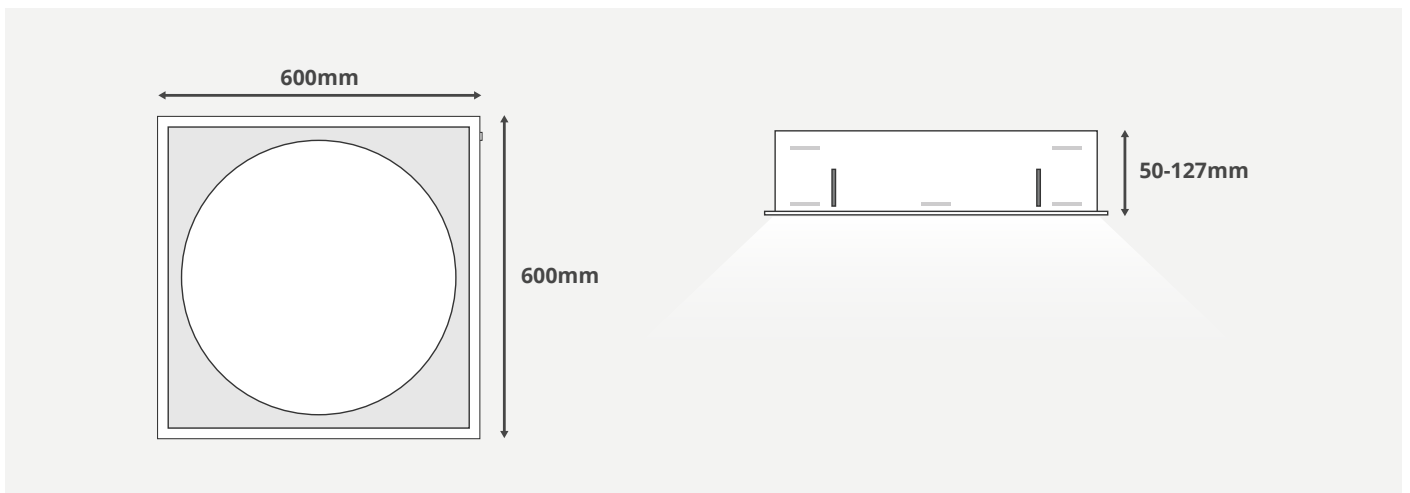




## DET CIRKULÆRE LOOK

Venus er et bæredygtigt modsvar til de populære 60x60 indbygningspaneler lavet af gamle kasser med en ny front. Ved at genbruge de gamle armaturkasser kan man spare helt op til 7,5 kg stål pr.enhed. Denne udgave af Venus er til t-skinne lofter. Bemærk at der findes flere højder af gamle kasser. Leveres standard med max. 105mm kasser.

## MÅLSKITSE



## TEKNISKE SPECIFIKATIONER

SPÆNDING INPUT	230 V <sub>ac</sub>
MAC ADAM	3
LEVETID - LED (L80 / B50) TA=25°C	100.000 t
LEVETID - DRIVER TA=25°C	100.000 t
GARANTI	5 ÅR
KLASSE	2

MULIGHED FOR SLØJFNING	JÅ, MOD EKSTRA TILLÆG
MONTAGETYPE	MONTERES I NEDHÆNGT PANNELLOFT
LÆKSTRØM	Se datablad for driver
EFFEKT TAB DRIVER	Se datablad for driver
STARTSTRØM	Se datablad for driver

## LYS SPECIFIKATIONER

EFFEKTIVITET	129lm/W
RA (CRI)	> 82
FLICKER	< 10%

OPTIK	MIKROPRISMATISK
IP KLASSE	44/20

# Venus



## VARIANTER

BETEGNELSE	WATT RA - KELVIN	STYRING	MAX LUMEN	ARTIKELNR.
Indbyg max 105 mm - Hvid Ø450	26W 830 G3	ON/OFF	3354	FLK-0101417
Indbyg max 105 mm - Hvid Ø450	26W 840 G3	ON/OFF	3354	FLK-0100980
Indbyg max 105 mm - Hvid Ø450	36W 830 G4	DALI	4644	FLK-0100894
Indbyg max 105 mm - Hvid Ø450	36W 840 G4	DALI	4644	FLX-0101047
Indbyg max 105 mm - Hvid Ø450	36W 830 G4	Zigbee (Philips)	4644	FLX-0101196
Indbyg max 105 mm - Hvid Ø450	36W 840 G4	Zigbee (Philips)	4644	FLK-0101052

